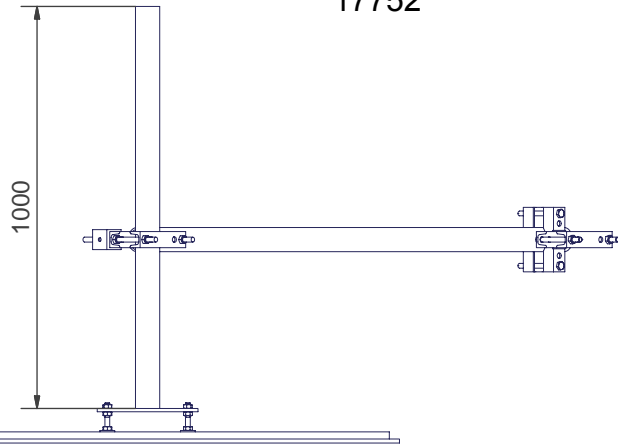
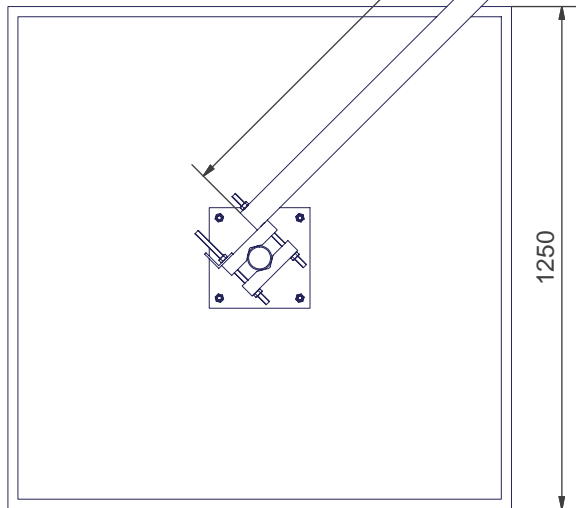
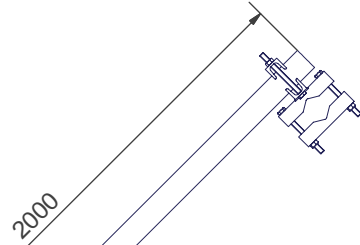
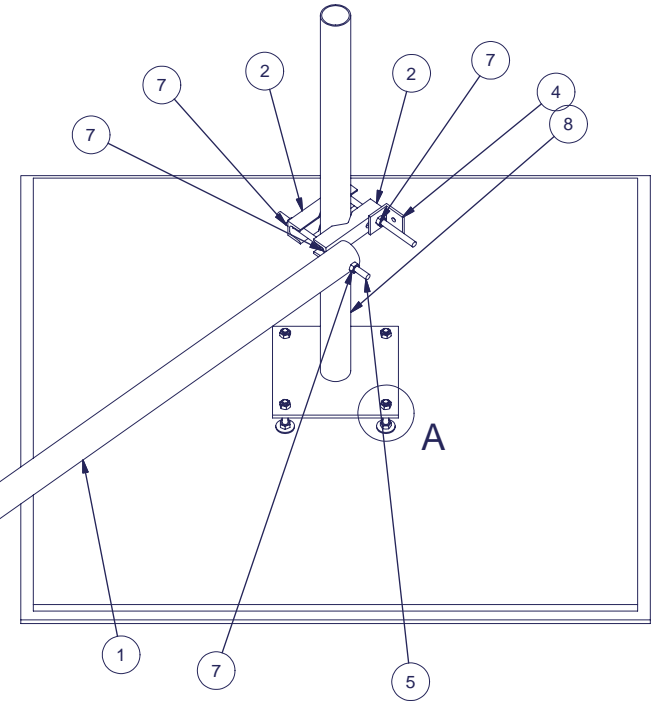
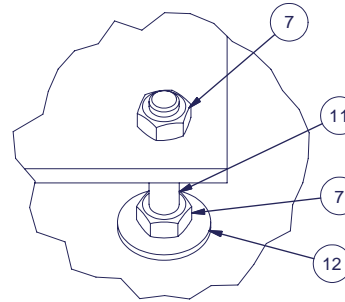


17752



A (1:2)



| Item | Drawing              | Description   | Code  | Material   | Qty |
|------|----------------------|---|-------|------------|-----|
| 1    | AE01451              | Tukiputki, Al 60x5, L=2000                              |       | ENAW-6063  | 1   |
| 2    | AE00391              | U40-160, Kiinnityspala 30-115 mm putkelle               | 10631 | S235JRG2   | 4   |
| 3    | AE00565              | U40-160X, 90 ast. ristikiinnityspala 30-115 mm putkelle | 13451 | S235JRG2   | 1   |
| 4    | AE03963              | Kulmakiinnike L50x5                                     |       | ENAW-6063  | 1   |
| 5    | AE00511              | M12 x 250 Vaarna, DIN 976, malli B                      | 10923 | S235JRG2   | 2   |
| 6    | DIN 933 - M12 x 140  | Kuusioruuvi   |       |            | 4   |
| 7    | DIN 934 - M12        | Kuusiomutteri   |       |            | 22  |
| 8    | AE07594              | AS12-Jalkaputki   | 13512 | S355J2H    | 1   |
| 9    | AE10350              | Solumuovi, 1250x1250 S=10 mm                            | 14540 | PS         | 1   |
| 10   | AE10349              | Filmivaneri koko 1200x1200 s=18                         | 14541 | Puu / Wood | 1   |
| 11   | DIN 7991 - M12 x 100 | Uppokantaruuvi kuusiokolo täyskierteinen                |       |            | 4   |
| 12   | DIN 9021 - 13        | Korialuslevy  |       |            | 4   |

|                                      |  |                                |  |                                 |  |
|--------------------------------------|--|--------------------------------|--|---------------------------------|--|
| Yleistoleranssi<br>General tolerance |  | Profiili<br>Profile            |  | Väri<br>Color                   |  |
| Pintäsäätely<br>Coating              |  | Materiaali<br>Material         |  | Paino<br>Mass                   |  |
| Suunn.<br>Design                     |  | Kuvaus<br>Description          |  | Piirustus<br>Assembly / Drawing |  |
| Tark.<br>Checked                     |  | Mittakaava<br>Scale            |  | Sivu<br>Sheet                   |  |
| Hyv.<br>Approved                     |  | Projektin nimi<br>Project name |  | Versio<br>Revision              |  |
|                                      |  | Tuotekoodi<br>Product code     |  | A                               |  |
|                                      |  | Piirustus no.<br>Drawing no.   |  |                                 |  |

| Rev | Kuvaus | Tekijä | Pvm |
|-----|--------|--------|-----|
|     |        |        |     |
|     |        |        |     |



Projektin nimi  
Project name  
**Kattomastot**

16584  
AE03900